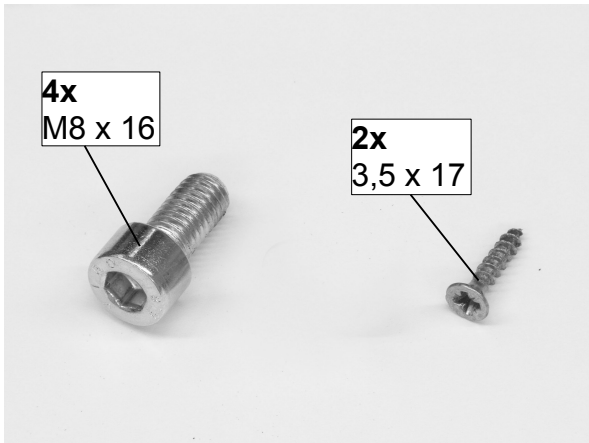
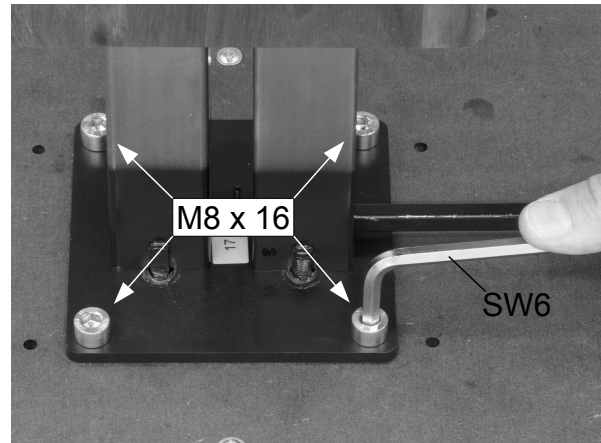


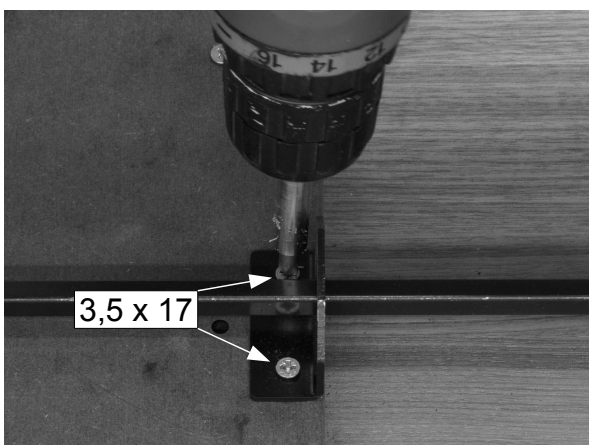
Aufbauanleitung / *assembly instructions* mod. 4367 mit Höhenverstellung / *with height adjustment*



1. Montagematerial.
1. *Fitting material.*



2. Den Oberbau umgedreht auf gepolsterten Montageböcken ablegen, so dass die Markierungsbohrungen nach oben zeigen. Den Unterbau umgedreht auf den Oberbau legen, so dass beide Teile **parallel ausgerichtet** sind und die Bohrungen fluchten. Mit 4 Zylinderkopfschrauben befestigen.
2. *Put the table-top upset down onto padded assembling trestles, so that the boreholes are face upwards. Put the table base upset down onto the table top. **Adjust both elements parallel** and the boreholes must align. Fix with 4 cylinder head screws.*



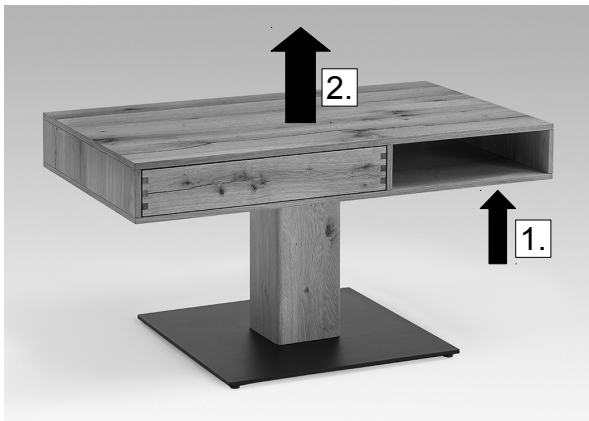
3. Die Halterung mit 2 Spax Schrauben fixieren.
3. *Fix the shaft bearing with 2 Spax screws.*



4. Den Tisch wenden.
Fertig.
4. *Turn the table.*
Ready.

Funktionsbeschreibung:
Operation manual:

Oberbau anheben:
To lift up the table top:



Oberbau absenken:
To push down the table top:

