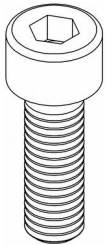
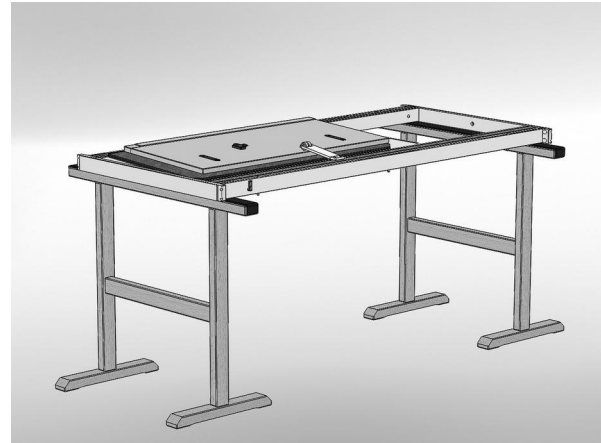
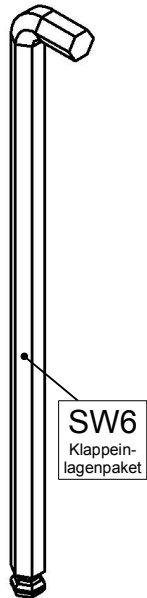


Aufbauanleitung / *assembly instructions* mod. **2363, 2364 Holzplatte mit Frontauszug** ***wood plate top with front extension***



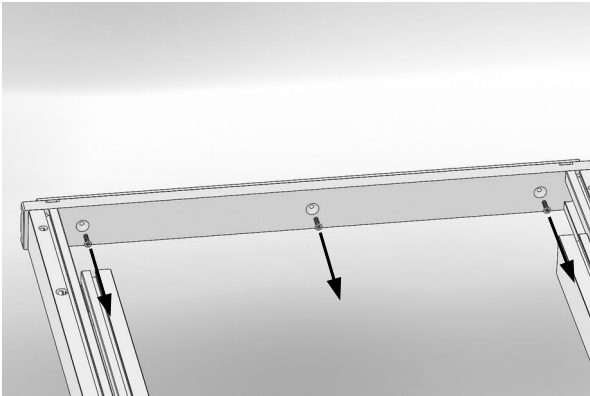
8x
M8 x 25
Klappeneinlagenpaket

1. Montagematerial.
1. Fitting material.

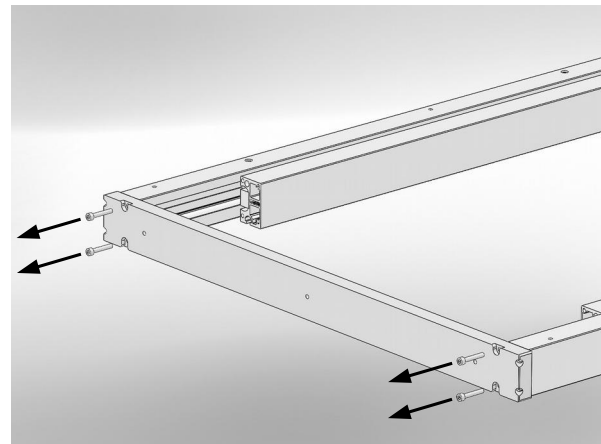


2. Den Oberbau umgedreht auf gepolsterten Montageböcken ablegen.
2. Put the table-top upside down onto padded assembling trestles.

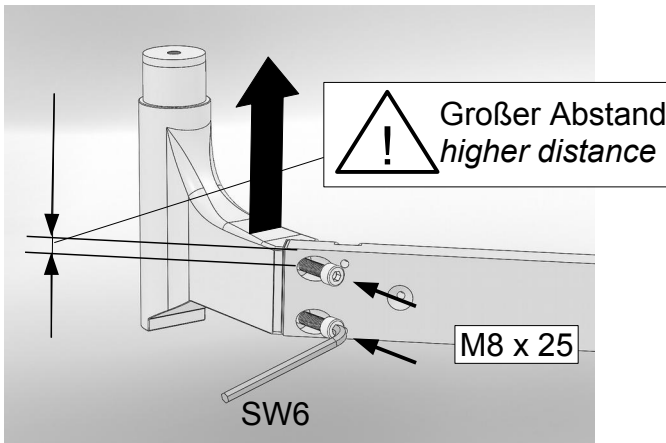
Montage Tischbeine / *assembling of table legs* **Festseite / *fixed side:***



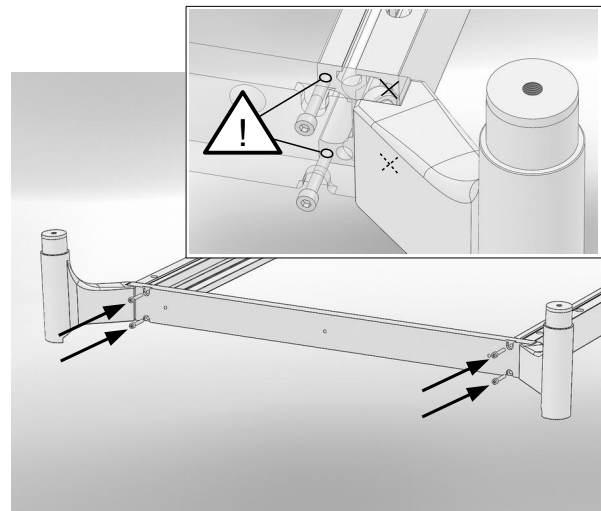
3. Den Auszug etwa 20 cm ausziehen.
Die Zierblende abschrauben.
*3. Drag the pullout approximately 20 cm.
Unscrew the decorative cover.*



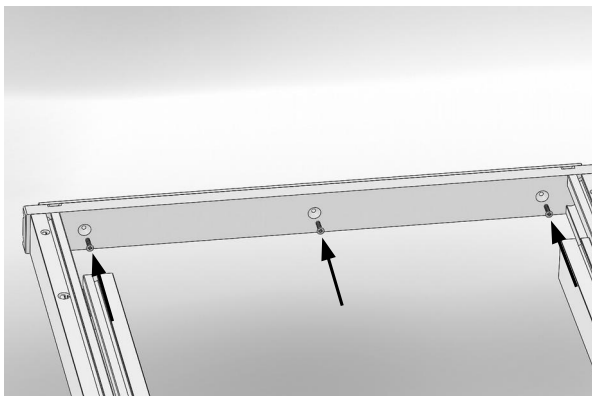
4. Die Traverse abschrauben.
4. Unscrew the traverse.



5. Die Traverse so mit den Tischeinen verbinden, dass sich der große Lochabstand auf der Seite des Fuß-Anschlusses (s.a. Bild!) befindet. Die beiden Tischbeine beim Anschrauben **nach oben drücken**.
5. *The holes, which have the higher distance to the side of the traverse, must be on top! Fix both table legs with two screws each and use the provided hex-wrench. **Push up** both table legs while fixing them.*

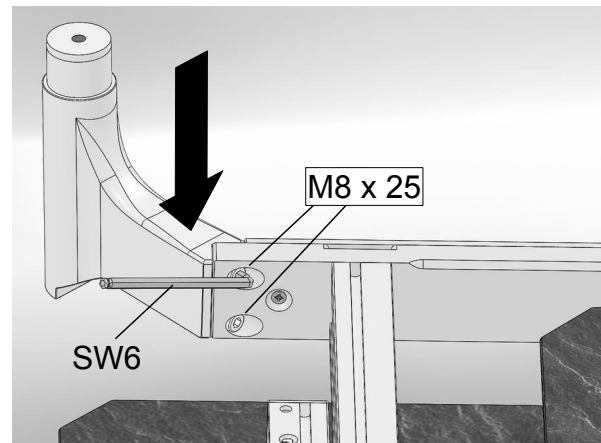


6. Beim Anschrauben wieder die jeweils **inneren Gewinde der Längszargen** nutzen.
6. *Screw on the traverse again and reuse the **inner threadholes** of the frame.*

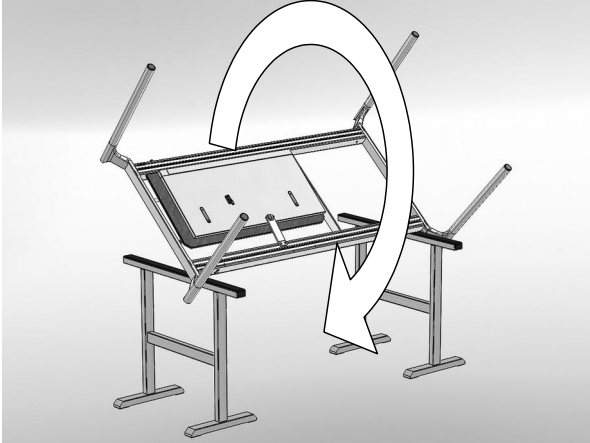


7. Die Zierblende wieder anschrauben.
7. *Screw on the **decorative cover** again.*

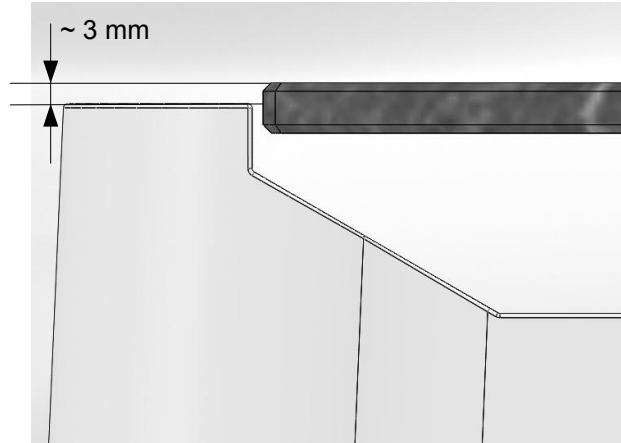
Auszugsseite / extension side:



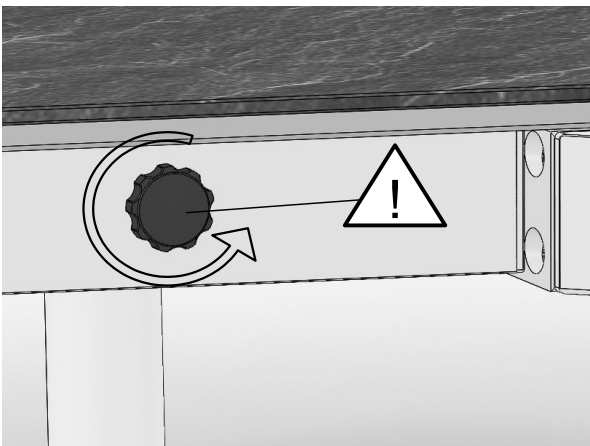
8. Die beiden Tischbeine mit je zwei Schrauben und dem mitgelieferten Inbusschüssel befestigen. Die beiden Tischbeine beim Anschrauben **nach unten drücken**.
8. *Fix both table legs with two screws each and use the provided hex-wrench. **Push down** both table legs while fixing them.*



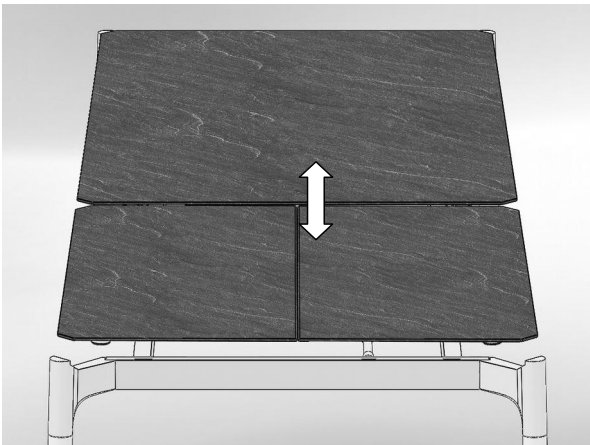
9. Den Tisch wenden, ohne die FüÙe zu belasten und dann gleichzeitig alle 4 Tischbeine auf dem Boden absetzen.
 9. *Turn the table right-side-up without using the feet. Then put the table down on all 4 legs at once.*



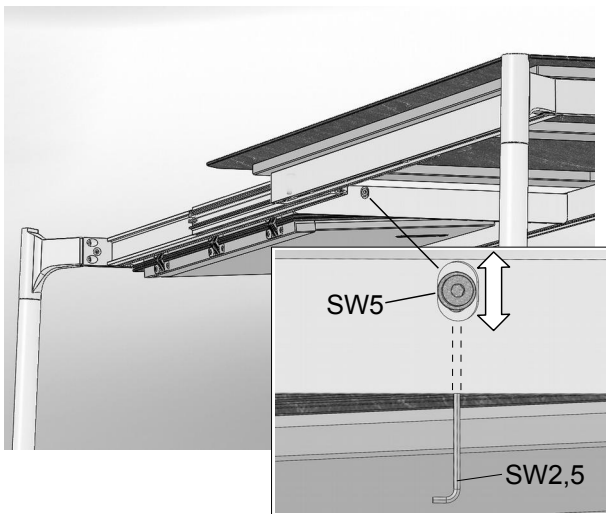
10. Prüfen, ob die Hauptplatte gegenüber den Tischbeinen etwa 3 mm höher ist. Die Tischbeine können nach dem Lösen der Schrauben (s.a. P. 5 + 8) vertikal etwas verschoben werden. Anschließend die Schrauben wieder festziehen.
 10. *Check, if the board is aprox 3 mm higher than the table legs. If needed, loose the screws (q.v. p. 5 + 8), adjust the table legs and finally tighten the screws again.*



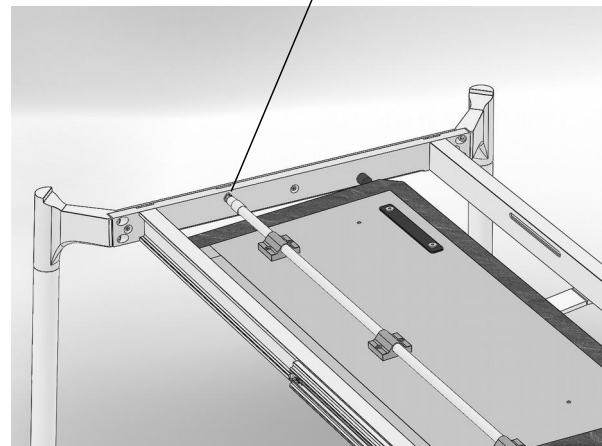
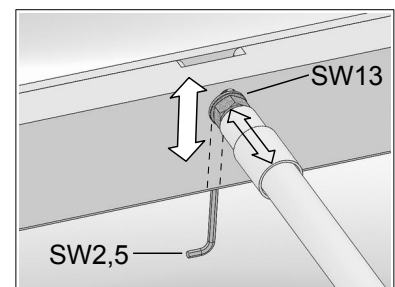
11. Vor dem Ausziehen auf beiden Seiten die schwarzen Bremsschrauben lösen.
 11. *Before the extension can be pulled out, the two black screws must be released.*



12. Prüfen ob die Oberkanten des Auszugs und der Hauptplatte innen auf einer Höhe sind.
Nur wenn nicht ...
12. *Check in the middle if the upper surfaces of the board and the extension are on one level.*
Only if not ...



13. ... die Inbusschraube lösen, die Drehstange entsprechend justieren und die Inbusschraube wieder festziehen.
13. ... *loosen the socket screw and adjust the extension-rod accordingly. Then tighten the socket screw again.*

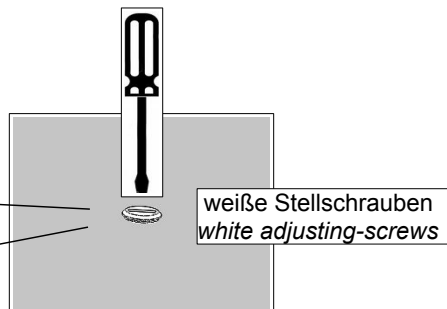
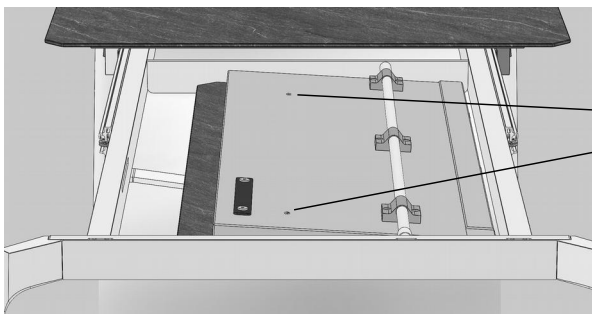


14. Wenn nötig, auch die gegenüberliegende Lagerung der Drehstange justieren. Dazu ggf. die Hülse nach hinten ziehen und dann mit einem Maulschlüssel die Mutter etwas lösen.
14. *If needed, also adjust the opposite mount of the extension-rod. For this purpose the nut can be loosened and after adjusting be tightened.*



15. Prüfen ob die Oberkanten des Auszugs und der Hauptplatte außen auf einer Höhe sind.
Wenn nicht ...
15. *Check at the outer sides, if the upper surfaces of the board and the extension are on one level.*
If not ...

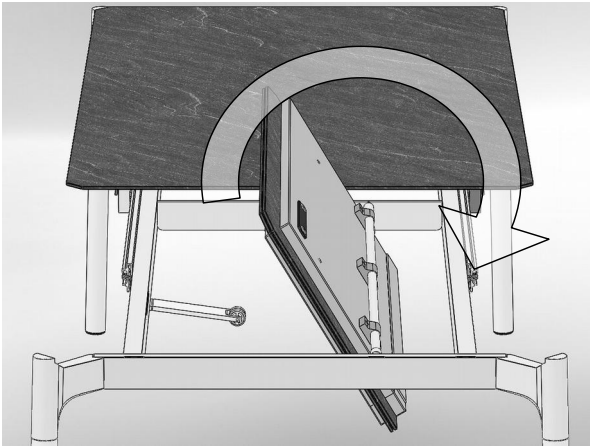
Rechte Seite einstellen:



- 16a: Auszug einklappen.
- 16b: An beiden weißen Stellschrauben mit einem Schlitz-Schraubendreher die Höhe einstellen.
- 16c: Die Klappeinlage mit dem Ledergriff ausklappen, die Höhe rechts erneut kontrollieren und wenn nötig erneut einstellen.

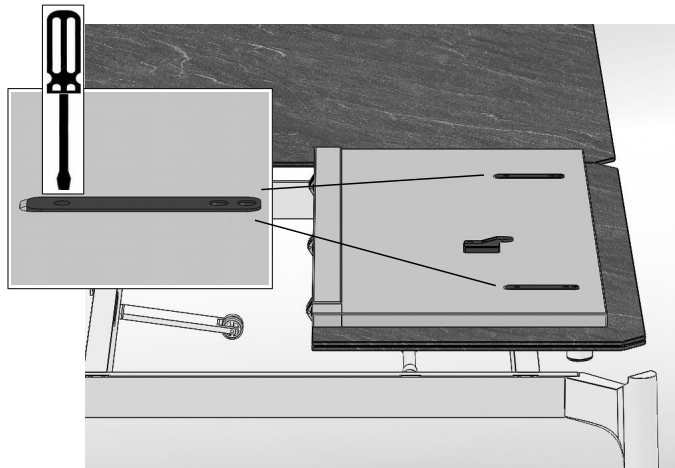
- 16a. *Fold the table-extension.*
- 16b. *Adjust the height by turning the two white screws. Use a slotted screwdriver.*
- 16c. *Swing out the table-extension by using the leather belt. Check the height again; if necessary adjust again.*

Linke Seite einstellen:



17a. Die Klappenlage fassen und **beide Teile gleichzeitig** vorsichtig hochklappen...

17a. Grab **both pieces** of the table-extension and swing out **both pieces** of the table-extension at the same time ...

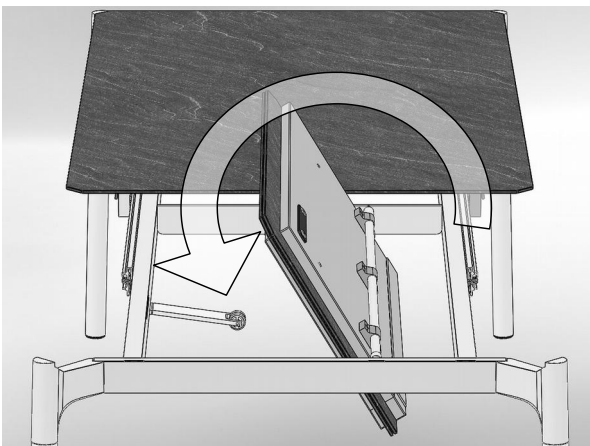


17b. ... und **beide** Halbteile ganz umklappen.

Die Höhe mit einem Kreuz-Schraubendreher an den schwarzen Laschen einstellen.

17b. ... and keel over **both pieces**.

Turn the screws of the black plastic-straps to adjust the height.



17c. **Beide** Halbteile **gleichzeitig** zurückklappen. Mit dem Ledergriff ganz ausklappen und die Höhe kontrollieren. Ggf. erneut justieren.

17c. Swing in **both pieces** of the table-extension at the same time.

Use the leather-belt to swing out the table-extension and check the height again. If necessary, adjust again.

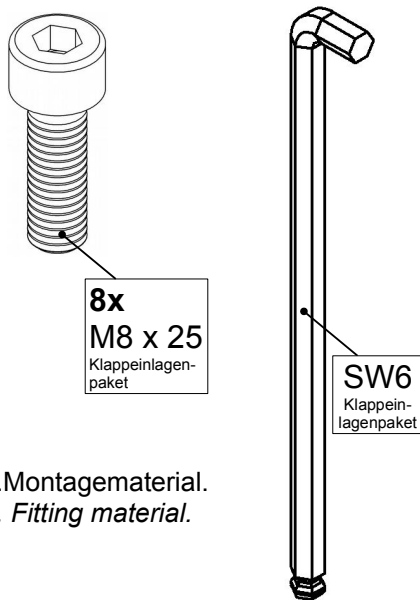


18. Fertiger Tisch; nicht ausgezogen.
Die Beine sind um etwa 1 Grad abgewinkelt.
18. *Finished table; not extended.*
The legs are angled about 1 degree.

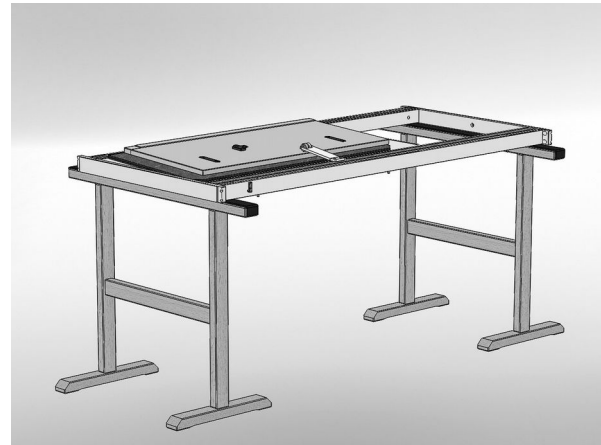


19. Fertiger Tisch; ausgezogen.
19. *Finished table; extended.*

Aufbauanleitung / assembly instructions mod. 2365, 2366 Holzplatte mit Frontauszug wood plate top with front extension

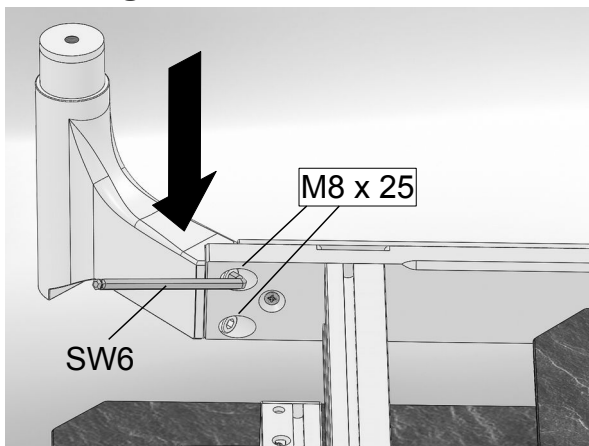


1. Montagematerial.
1. Fitting material.



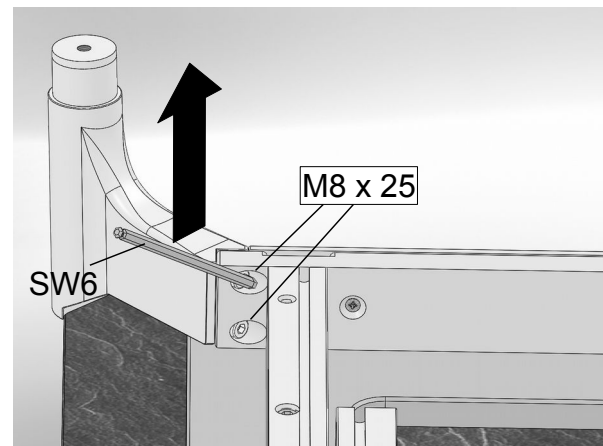
2. Den Oberbau umgedreht auf gepolsterten Montageböcken ablegen.
2. Put the table top upside down onto padded assembling trestles.

Montage Tischbeine / assembling of table legs Auszugsseite / extension side:

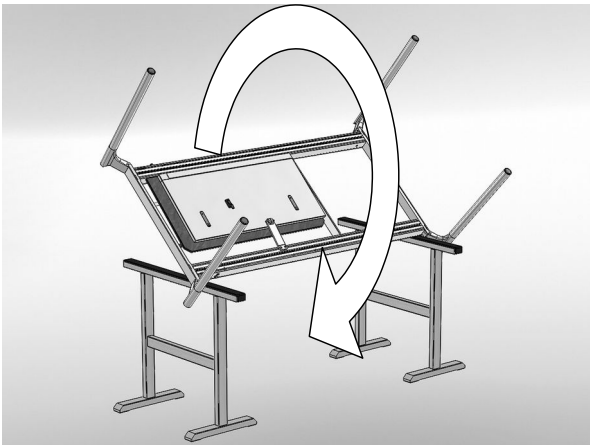


3. Die beiden Tischbeine mit je zwei Schrauben und dem mitgelieferten Inbusschüssel befestigen. Die beiden Tischbeine beim Anschrauben **nach unten drücken**.
3. Fix both table legs with two screws each and use the provided hex-wrench. **Push down** both table legs while fixing them.

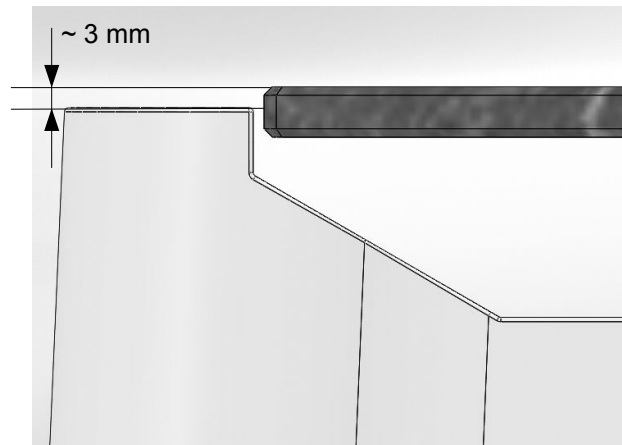
Festseite / fixed side:



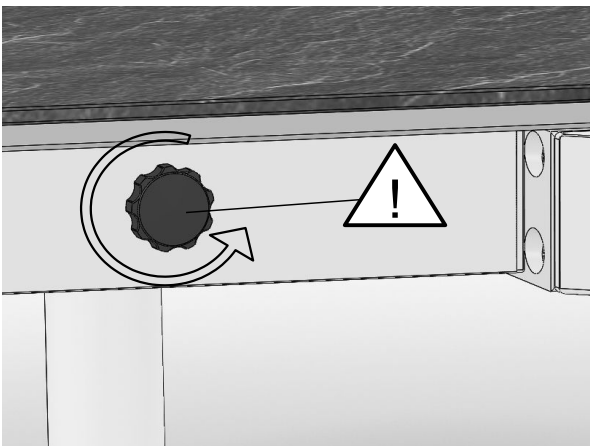
4. Die beiden Tischbeine mit je zwei Schrauben und dem mitgelieferten Inbusschüssel befestigen. Die Tischbeine beim Anschrauben **nach oben drücken**.
4. Fix both table legs with two screws each and use the provided hex-wrench. **Push up** the table legs while fixing them.



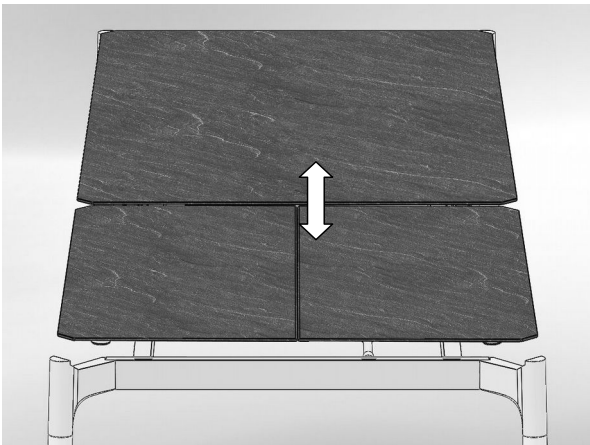
5. Den Tisch wenden, ohne die FüÙe zu belasten und dann gleichzeitig alle 4 Tischbeine auf dem Boden absetzen.
5. *Turn the table right-side-up without using the feet. Then put the table down on all 4 feet at once.*



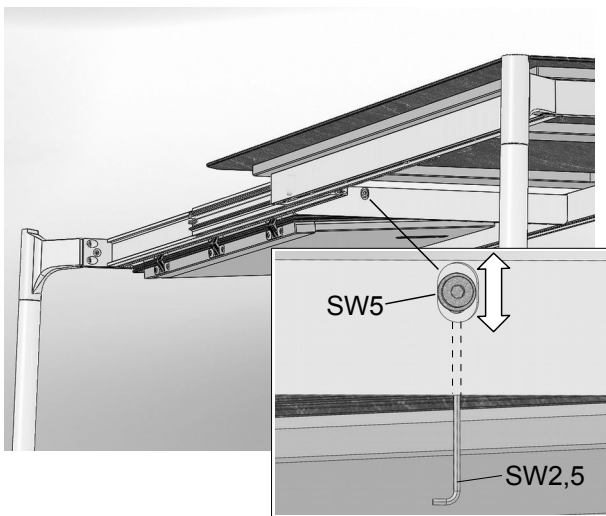
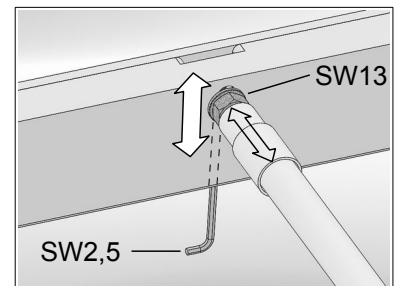
6. Prüfen, ob die Hauptplatte gegenüber den Tischbeinen etwa 3 mm höher ist. Die Tischbeine können nach dem Lösen der Schrauben (s.a. P. 3 + 4) vertikal etwas verschoben werden. Anschließend die Schrauben wieder festziehen.
6. *Check, if the board is aprox 3 mm higher than the table legs. If needed, loose the screws (q.v. p. 3 + 4), adjust the table legs and finally tighten the screws again.*



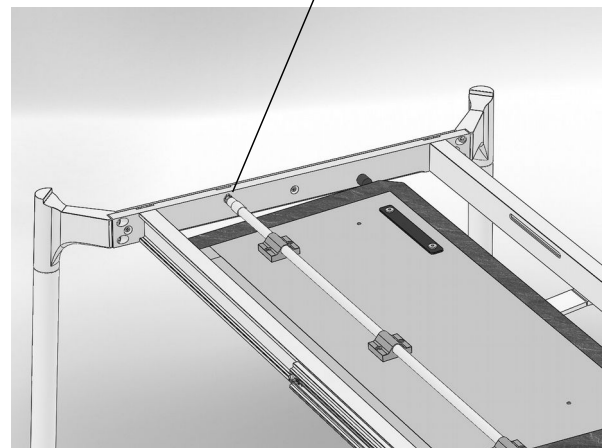
7. Vor dem Ausziehen auf beiden Seiten die schwarzen Bremsschrauben lösen.
7. *Before the extension can be pulled out, the two black screws must be released.*



8. Prüfen ob die Oberkanten des Auszugs und der Hauptplatte innen auf einer Höhe sind.
Nur wenn nicht ...
8. *Check in the middle if the upper surfaces of the board and the extension are on one level.*
Only if not ...



9. ... die Inbusschraube lösen. Nun durch Drehen der in der Traverse befindlichen Inbusschraube (SW2,5) die Höhe der Drehstange einstellen. Anschließend die Inbusschraube der Drehstange wieder festziehen.
9. *... loosen the socket screw. Adjust the extension-rod by turning the inner socket screw. Then tighten the socket screw of the extension-rod again.*

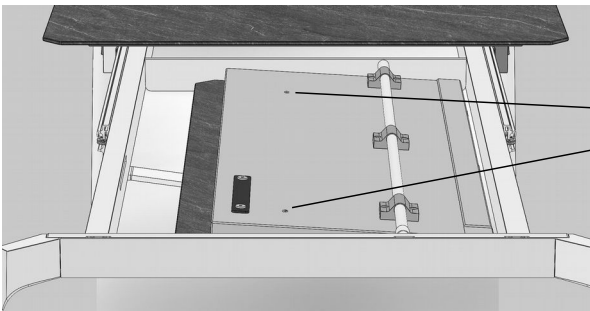


10. Wenn nötig, auch die gegenüberliegende Lagerung der Drehstange justieren. Dazu ggf. die Hülse nach hinten ziehen und dann mit einem Maulschlüssel die Mutter etwas lösen. Nun durch Drehen der in der Traverse befindlichen Inbusschraube (SW2,5) die Höhe der Drehstange einstellen. Anschließend die Mutter der Drehstange wieder festziehen.
10. *If needed, also adjust the opposite mount of the extension-rod. For this purpose the nut can be loosened. Adjust the extension-rod by turning the inner socket screw. Then tighten the nut of the extension-rod again.*



11. Prüfen ob die Oberkanten des Auszugs und der Hauptplatte außen auf einer Höhe sind.
Wenn nicht ...
11. *Check at the outer sides, if the upper surfaces of the board and the extension are on one level.*
If not ...

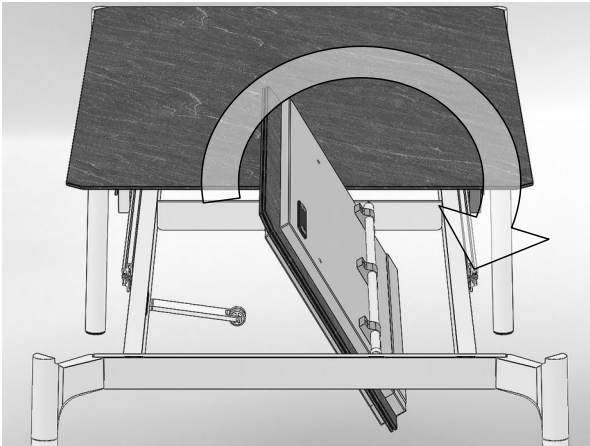
Rechte Seite einstellen:



- 12a: Auszug einklappen.
- 12b: An beiden weißen Stellschrauben mit einem Schlitz-Schraubendreher die Höhe einstellen.
- 12c: Die Klappeinlage mit dem Ledergriff ausklappen, die Höhe rechts erneut kontrollieren und wenn nötig erneut einstellen.

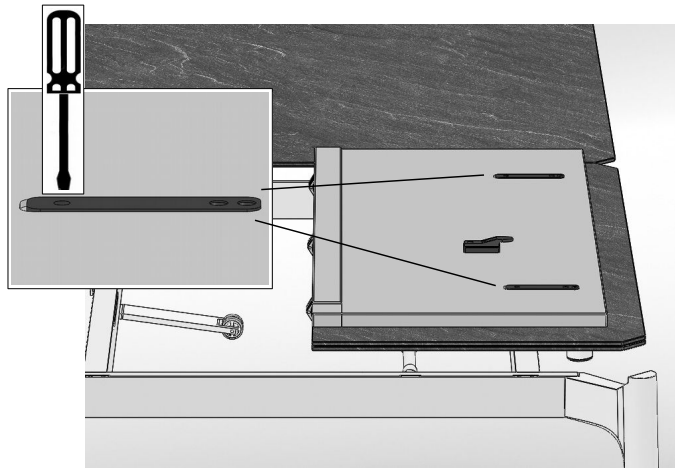
- 12a. *Fold the table-extension.*
- 12b. *Adjust the height by turning the two white screws. Use a slotted screwdriver.*
- 12c. *Swing out the table-extension by using the leather belt. Check the height again; if necessary adjust again.*

Linke Seite einstellen:



13a. Die Klappenlage fassen und **beide Teile** gleichzeitig vorsichtig hochklappen...

13a. Grab **both pieces** of the table-extension and swing out **both pieces** of the table-extension at the same time ...

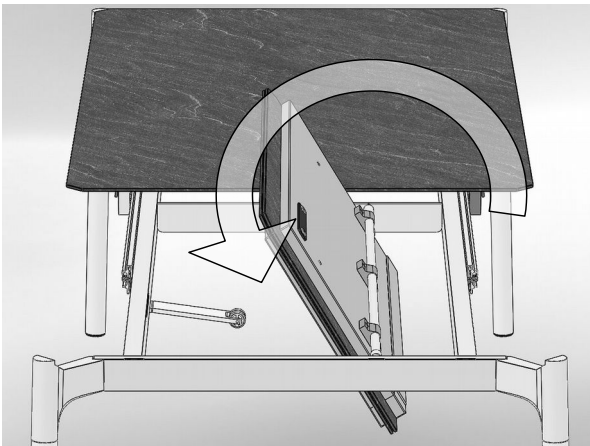


13b. ... und **beide** Halpteile ganz umklappen.

Die Höhe mit einem Kreuz-Schraubendreher an den schwarzen Laschen einstellen.

13b. ... and keel over **both pieces**.

Turn the screws of the black plastic-straps to adjust the height.



13c. **Beide** Halpteile **gleichzeitig** zurückklappen. Mit dem Ledergriff ganz ausklappen und die Höhe kontrollieren. Ggf. erneut justieren.

13c. Swing in **both pieces** of the table-extension at the same time.

Use the leather-blet to swing out the table-extension and check the height again. If necessary, adjust again.



14. Fertiger Tisch; nicht ausgezogen.
Die Beine sind um etwa 1 Grad abgewinkelt.
14. *Finished table; not extended.*
The legs are angled about 1 degree.



15. Fertiger Tisch; ausgezogen.
15. *Finished table; extended.*