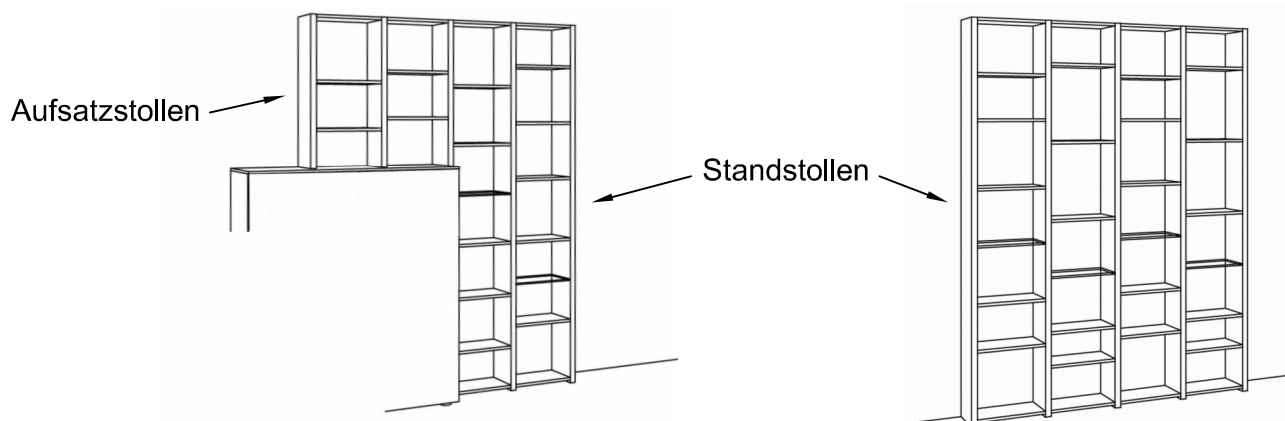


## Aufbauanleitung für Regalstollen und -böden (Abbildungen zeigen Beispielkombinationen)



### 1. Ausführungen:

- Wenn Regalstollen (insbesondere Aufsatzstollen) und -böden Teil einer Möbelkombination sind, so werden die Einzelmöbel (Lowboard, Sideboard, Highboard, Standtype) zuerst aufgebaut: Siehe => Aufbauanleitung für Standelemente. Die Anordnung des Stollenregals wird dadurch festgelegt.
- Bei Zusammenstellungen, die nur aus Stollenregalen (Standstollen) bestehen, legen Sie deren Position an der Zimmerwand fest.

2. Beachten Sie die Zuordnung der Regalstollen (links/mitte/rechts).

3. *Für Standstollen:* Setzen Sie die Höhensteller (Teil-Nr. 50411 aus Beschlagkarton) in die Bohrungen auf der Unterseite ein. Achten Sie darauf, dass dabei die Höhenstellschraube mit der seitlichen Bohrung im Stollen übereinstimmt! Anschließend Gleitstopfen (Teil-Nr. 50412) aufstecken (Abb.1).

4. Für Holz-Regalböden montieren Sie (optional) auf der obersten Lochreihe der jeweiligen Stollen einen Satz Tablarträger aus dem Beschlagset (Teil-Nr. 50034).

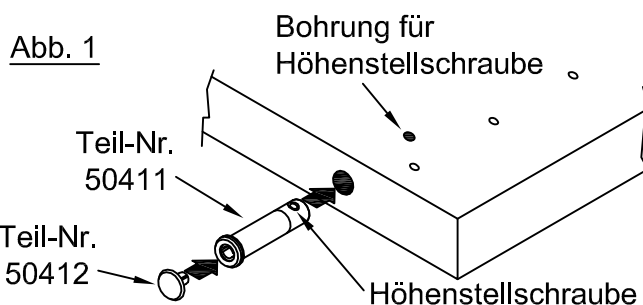
5. Beginnen Sie den Aufbau mit zwei Stollen. Diese aufrichten und mit einem Holz-Regalboden an der obersten Position (optional) durch Eindrücken von oben in die Tablarbeschläge verbinden. Sichern Sie hierbei und für die weiteren Arbeiten das Stollenregal gegen Umstürzen (2. Person)!

6. *Für Artikel mit Beleuchtung:* Siehe => Anschlussplan Beleuchtung. Hinweis: Zwecks verdeckter Kabelführung haben Regalstollen und -böden auf der Rückseite eine Kabelnute.

7. Weitere Böden anordnen und wie beschrieben montieren. Für Glas-Regalböden Glasbodenträger (Teil-Nr. 50544) und Euroschraube Ø3x14 mm (Teil-Nr. 51235) verwenden. Alle Beschläge sind von unten zu verschließen! Böden im Bereich der Höhenstellschraube erst zum Ende der Montage einbauen.

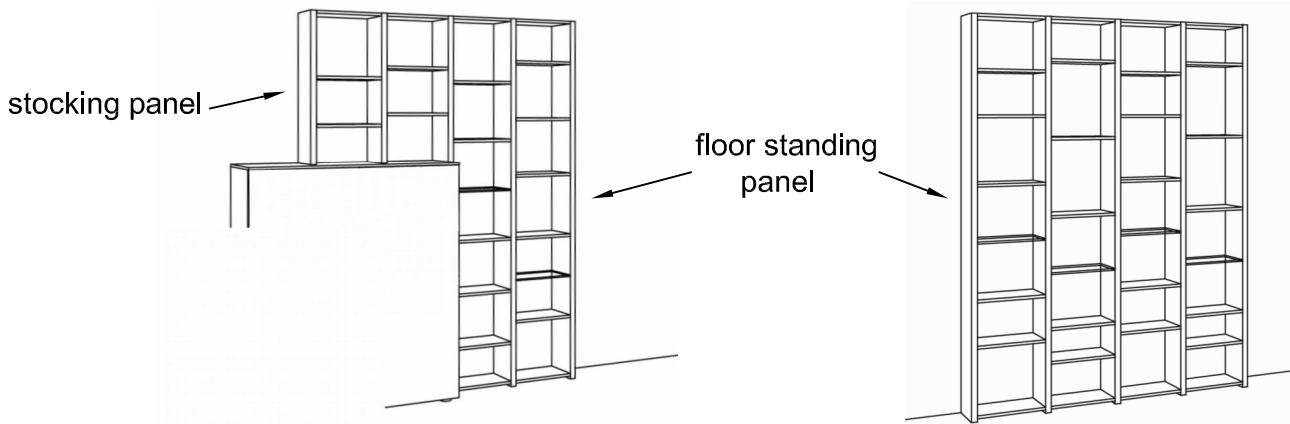
8. Weitere Stollen und Böden aufbauen. Abschließend die Höheneinstellung/vertikale Neigung mit Inbusschlüssel (Teil-Nr. 50810) über die Höhenstellschraube vornehmen bzw. korrigieren. ACHTUNG! Alle Stellfüße aus Gründen der Tragfähigkeit gleichmäßig ausrichten und belasten.

9. Zur endgültigen Ausrichtung und als Kippsicherung des Regals ist eine bauseitige Fixierung zwingend erforderlich! Dazu auf der Oberseite jedes Regalstollens das Set "Wandbefestigung" (Teil-Nr. 50570) verwenden.



**Wichtig: Das mitgelieferte Befestigungsmaterial (Dübel und Schrauben) ist ausschließlich für die Montage von Bauteilen an Beton und/oder festem Mauerwerk geeignet. Bei abweichender Wandbeschaffenheit ist eine der Belastung angemessene Befestigung bauseits vorzunehmen!**

## Assembly instruction for shelving units and -shelves (the pictures show examples)



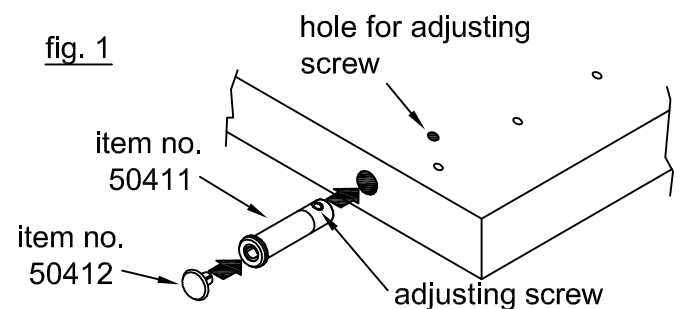
### 1. Options:

- If the shelving unit is a part of a combination, the cabinets (lowboard, sideboard, highboard, display cabinet) need to be assembled first: See => assembly instruction for cabinets. The position of the shelving unit is defined by that.
- If the shelving unit stands alone, please define the position on the wall.

2. Pay attention to the positioning of the side panels (left, middle and right).

3. *For floor standing panels:* Put the adjusters (part no. 50411 from the fitting box) in the holes on the underside of the panels. Please pay attention that the adjusting screw is on the same level as the hole in the side of the panel! Afterwards put the glide-stopper (part no. 50412) on (see fig. 1).

4. For wooden shelves put (optional) one set of shelf bearers (item no. 50034) into the holes of the side panels.



5. Start the assembly with 2 side panels. Erect the panels and connect them by putting a shelf on the topmost position (optional). To fix the shelf you have to press it on the bearers from the upside. Secure the shelving unit from falling by a second person!

6. *For shelves with lighting:* See connection plan for lighting. On the back all shelves and panels have a notch for the cables.

7. Assemble all other shelves as described above. For glass shelves use glass shelf bearers (part no. 50544) and Euro screw Ø3x14 mm (part no. 51235). Make sure all fittings are closed from the downside! Assemble the shelves near the adjusting screws last.

8. Erect all other panels and assemble all shelves. At last adjust the side panels horizontally and vertically with the adjusting screws by using the Allen key (item no. 50810). PLEASE NOTE: By reasons of bearing capacity all feet must be equally loaded.

9. For the final adjustment and to prohibit tilting, the shelving unit must be fixed to the wall! Please use at the top of every panel the wall mounting set (item no. 50570).

**IMPORTANT: The provided fittings (screws and anchor bolts) are only for cement and/or solid brickwork. If the consistency of the wall is different you must use suitable fittings that can hold the load!**